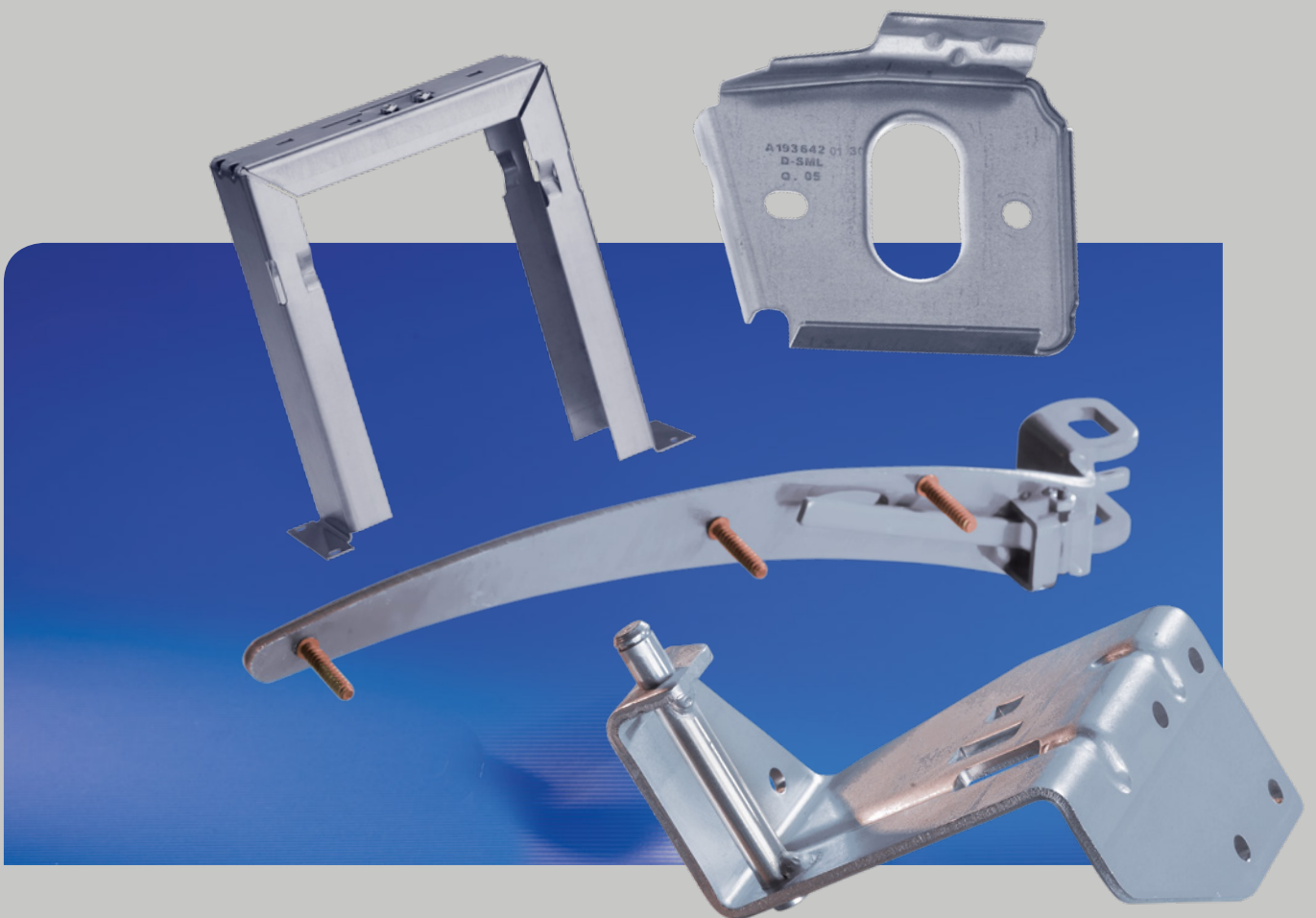
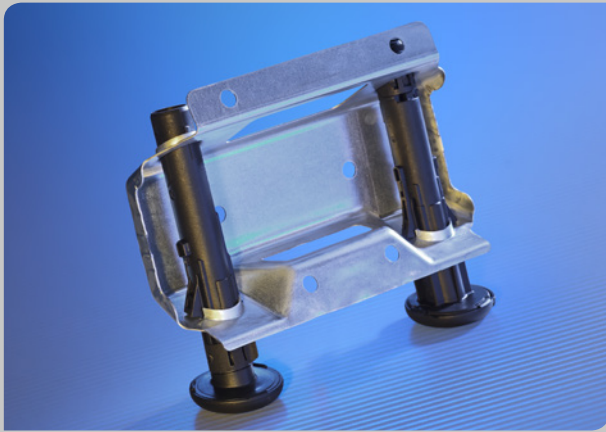




Stanz-,  
Press- und Ziehteile  
Punched Pressed  
and Drawn parts



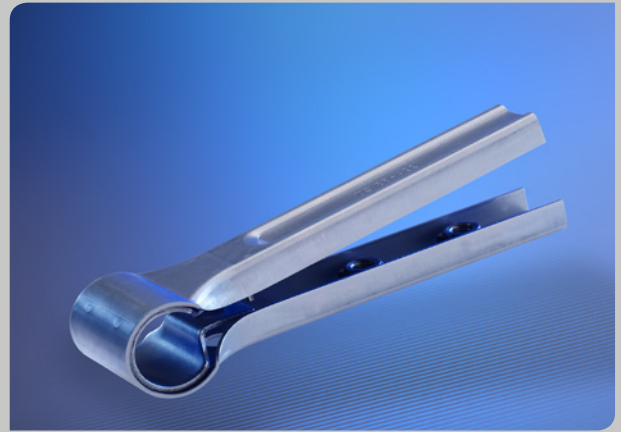


## Automotive / Sicherheit

Produktion von Sicherheitsteilen und kompletten Baugruppen (Nieten, Schweißen, Fügen).

## Automotive / safety

Production of safety parts and complete subassemblies (riveting, welding, joining).

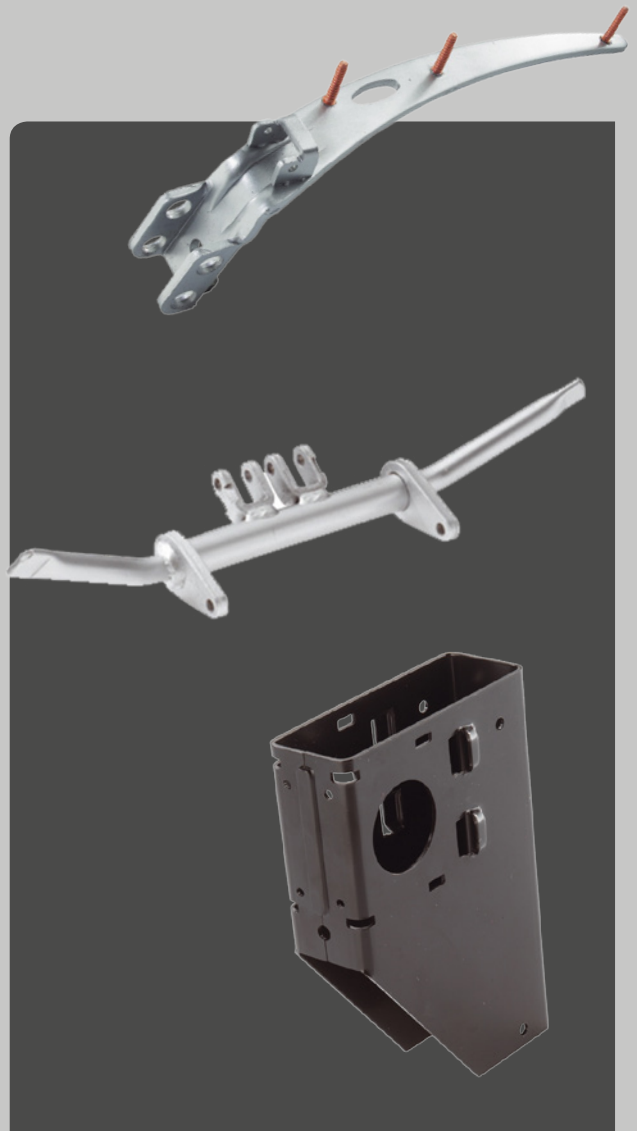
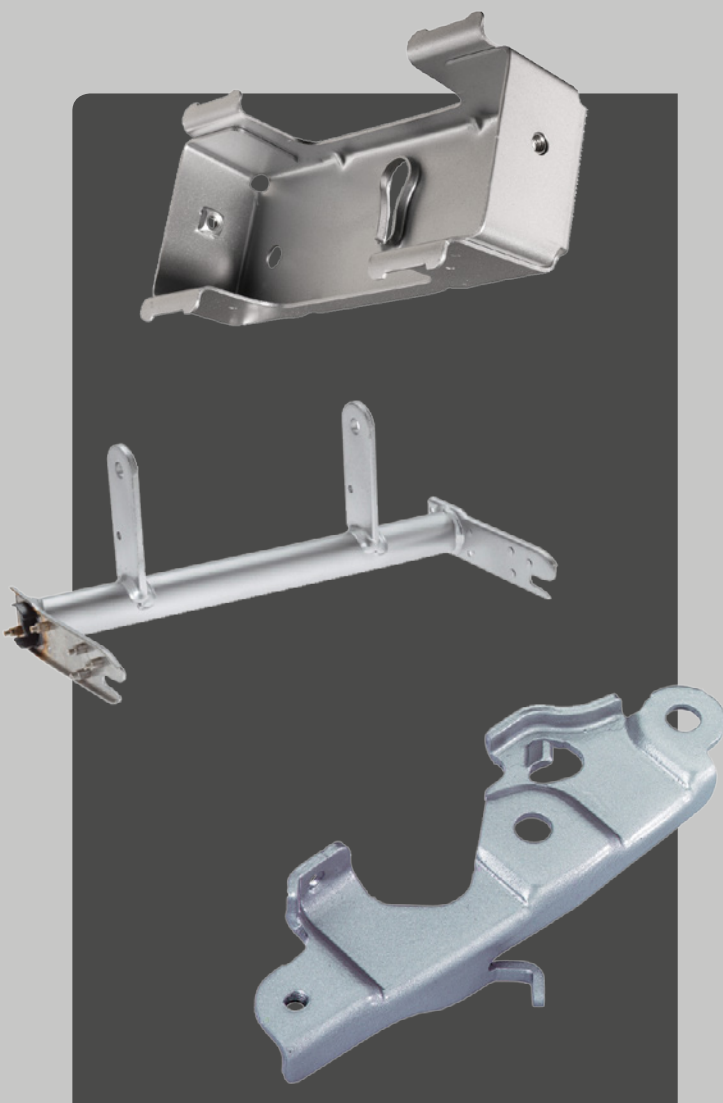


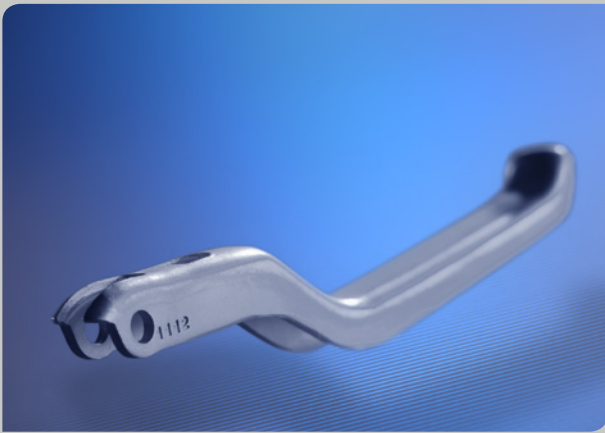
## Innovative Produkte für die Möbelindustrie

Wir sorgen für innovative Weiterentwicklungen auf höchstem Niveau.

## Innovative products for the furniture industry

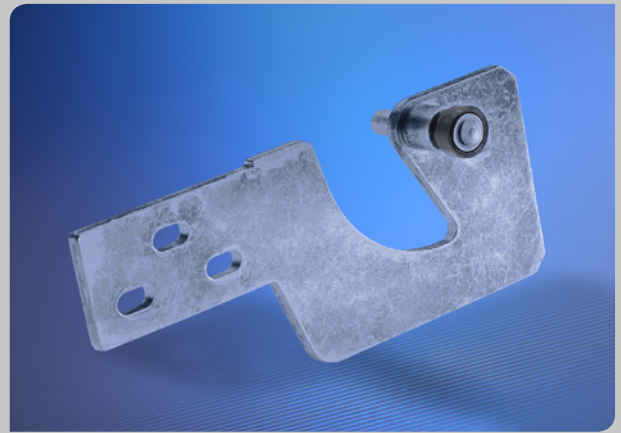
We achieve innovative further developments at the highest level.





## Outdoor / Sportindustrie

Für die Outdoor- und Sportindustrie stehen Design und Sicherheit an erster Stelle. Wir werden diesem Anspruch gerecht.



## Bauindustrie

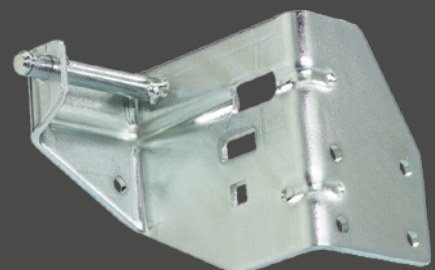
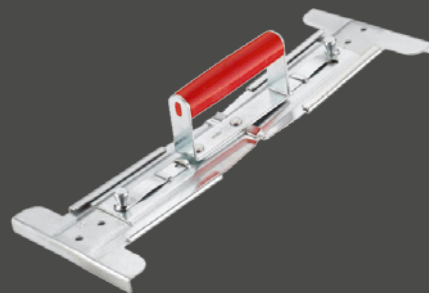
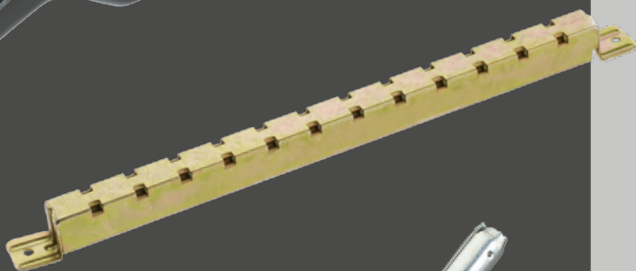
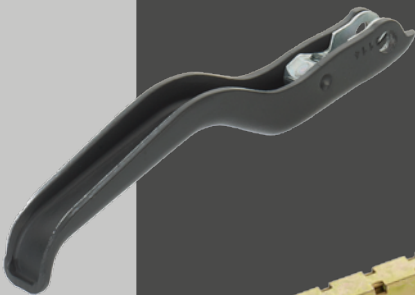
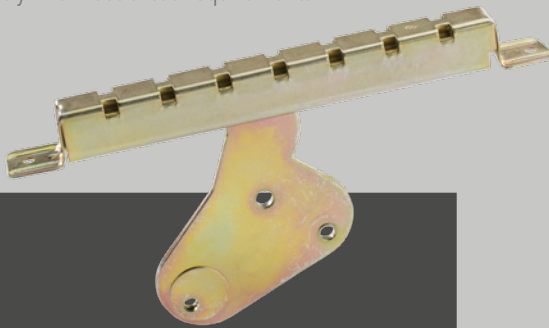
Wir fertigen vom Einzelteil bis zum kompletten Handwerkszeug.

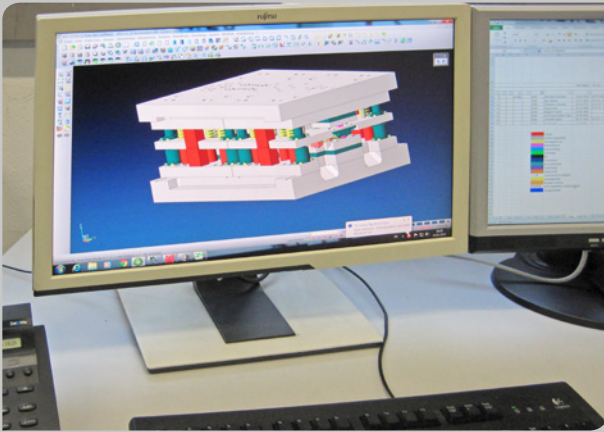
## Outdoor / Sport industry

Design and safety are a top priority for the outdoor and sport industry. We meet these requirements.

## Construction industry

We manufacture everything - from individual parts to complete tools.





## Konstruktion und Entwicklung

Von der Konstruktion, über den Werkzeugbau bis zur Produktion liefern wir komplette Lösungen aus einer Hand.

Software: CAD - CAM System VISI-CAD  
Schnittstellen: DXF, DWG, IGES, STEP, VDA, Catia V4/V5, Parasolid

## Design and development

From the initial design, via tool construction and through to production we are able to provide complete solutions under one roof.

Software: CAD - CAM System VISI-CAD  
Interfaces: DXF, DWG, IGES, STEP, VDA, Catia V4/V5, Parasolid



## Werkzeugbau

EIGENER Werkzeugbau für die Erstellung und Wartung von Kundenwerkzeugen

Vorrichtungs- + Prototypenbau

## Tool construction

OUR OWN tool construction department for the production and maintenance of customers' tools

Construction of fixtures and prototypes

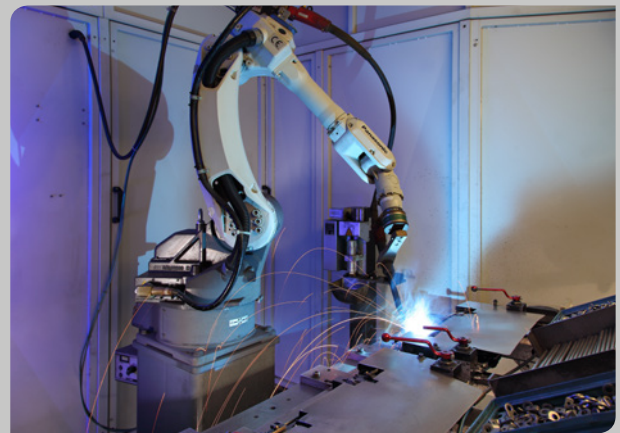


## Stanzen / Umformen

Moderne Stanzautomaten von 40 t bis 400 t stehen zur Verfügung.

## Punching / converting

Modern automatic punching units from 40 tons to 400 tons are available.



## Schweißen

Unser Maschinenpark umfasst Mag-Schweißroboter, Pressschweißmaschinen und Bolzenschweißmaschinen.

## Welding

Our machinery comprises MAG welding robots, press-welding machines and stud-welding machines.



## Nieten / Fügen / Montage

Wir montieren Einzelteile und komplette Baugruppen.

## Riveting / joining / assembly

We assemble individual parts and complete subassemblies.



## Logistik

Ein modernes Lager und eine leistungsfähige Versandabteilung sorgen für zuverlässige Just-in-time Lieferung. Unterstützt wird dieses durch ein modernes ERP System mit EDI-Schnittstelle zum Kunden.

## Warehousing / shipping

A modern warehouse and an efficient shipping department ensure reliable just-in-time deliveries. This is supported by a modern ERP with EDI interface to the customer.

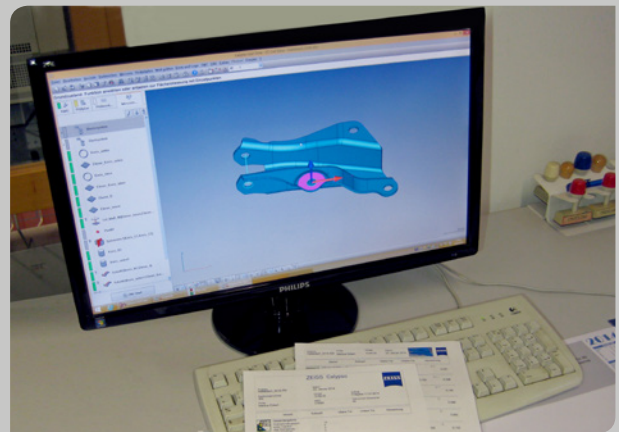


## Qualitätsmanagement

Zertifiziert nach ISO 9001, ISO 14001  
Geprüft nach ISO/TS 16949

## Quality management

Certified to ISO 9001, ISO 14001  
Checked to ISO/TS 16949



## 3D-Koordinationsmesstechnik

Zeiss CNC 3D-Koordinatenmessmaschine,  
Mitutoyo 2D-Messtechnik

## 3D coordinate measuring technology

Zeiss CNC 3D coordinate measurement machine,  
Mitutoyo 2D measurement technology



## Wir über uns

Als mittelständisches Unternehmen der Metallindustrie stellen wir Stanz-, Zieh- und Pressteile her.

Zu unserem Standardprogramm gehören Nieten, Fügen und Schweißen, außerdem montieren wir komplette Baugruppen.

Ein eigener moderner Werkzeugbau ergänzt die vielfältigen Möglichkeiten. Unser moderner Maschinenpark besteht u.a. aus Stanzautomaten, Exzenterpressen, Hydraulikpressen, Nietmaschinen und Schweißrobotern.

## About us

As a medium-sized enterprise in the metal industry we manufacture punched / drawn and pressed parts.

Our standard range of work includes riveting, joining and welding; in addition we put together complete subassemblies.

Our own modern toolmaking department supplements the manifold services we can offer. Our modern machinery comprises - amongst others - automatic punching units, eccentric units, hydraulic presses, riveting machines and welding robots.



### **Alfred Schnüttgen GmbH Metallwarenfabrik**

Westfälische Str. 60  
D-57368 Lennestadt-Kirchveisdede

Tel +49 2721 9852-0 · Fax +49 2721 9852-29  
e-mail: [contact@schnuettgen.com](mailto:contact@schnuettgen.com) · [www.schnuettgen.com](http://www.schnuettgen.com)